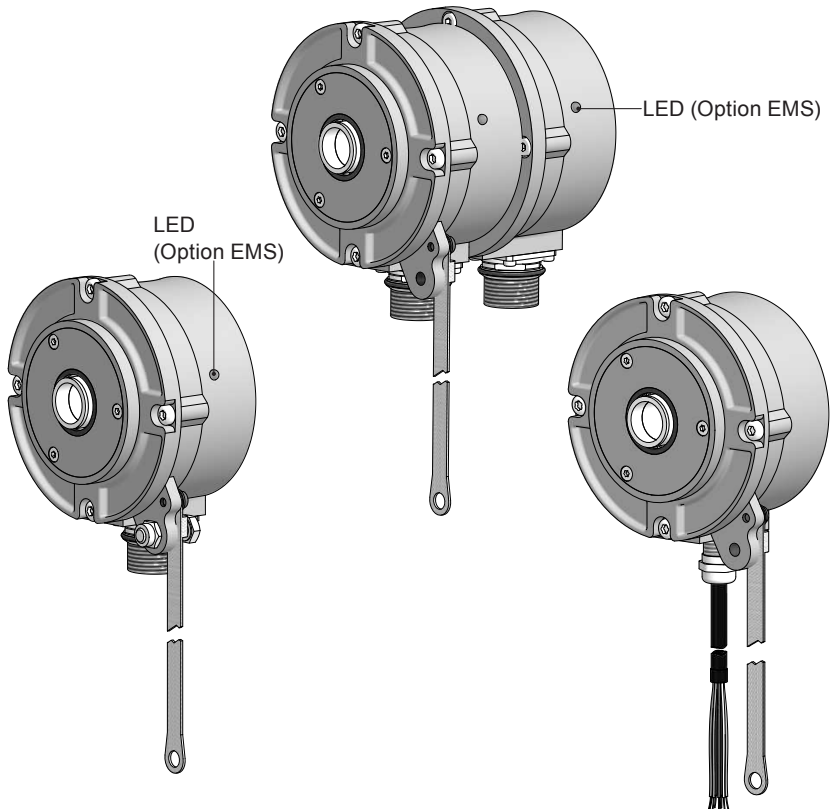




Montage- und Betriebsanleitung *Installation and operating instructions*



HOG 9 • HOG 9 G

Inkrementaler Drehgeber/Zwillingsgeber
Incremental Encoder/Twin Encoder

Inhaltsverzeichnis

1	Allgemeine Hinweise	1
2	Betrieb in explosionsgefährdeten Bereichen	3
3	Sicherheitshinweise	5
4	Vorbereitung	7
	4.1 Lieferumfang	7
	4.2 Zur Montage erforderlich (nicht im Lieferumfang enthalten)	8
	4.3 Zur Demontage erforderlich (nicht im Lieferumfang enthalten)	9
	4.4 Erforderliches Werkzeug (nicht im Lieferumfang enthalten)	9
5	Montage	10
	5.1 Schritt 1	10
	5.2 Schritt 2	10
	5.3 Schritt 3 - Version mit einseitig offener Hohlwelle	11
	5.4 Schritt 3 - Version mit Konuswelle	12
	5.5 Schritt 4	13
	5.6 Schritt 5 - Drehmomentstütze	14
	5.7 Hinweis zur Vermeidung von Messfehlern	15
	5.8 Schritt 6	16
	5.9 Schritt 7 - Rundsteckverbinder (Zubehör)	17
	5.10 Schritt 8 - Rundsteckverbinder (Zubehör)	18
	5.11 Anbauhinweis	18
6	Abmessungen	19
	6.1 Einseitig offene Hohlwelle	19
	6.1.1 Standard	19
	6.1.2 Zwillingssgeber HOG 9 G	19
	6.2 Konuswelle	20
	6.2.1 Standard	20
	6.2.2 Zwillingssgeber HOG 9 G	20
7	Elektrischer Anschluss	21
	7.1 Beschreibung der Anschlüsse	21
	7.2 Ausgangssignale	21
	7.3 Anschlussbelegung Flanschdose	22
	7.4 LED-Anzeige / Fehlerausgang (Option EMS - Enhanced Monitoring System)	23
	7.5 Anschlusskabelbelegung (Option)	24
	7.6 Sensorkabel HEK 8 (Zubehör)	24
8	Demontage	25
9	Zubehör	28
10	Technische Daten	29
	10.1 Technische Daten - elektrisch	29
	10.2 Technische Daten - mechanisch	29
11	Anhang: EU-Konformitätserklärung	31

Table of contents

1	General notes	2
2	Operation in potentially explosive environments	4
3	Security indications	6
4	Preparation	7
	4.1 Scope of delivery	7
	4.2 Required for mounting (not included in scope of delivery)	8
	4.3 Required for dismounting (not included in scope of delivery)	9
	4.4 Required tools (not included in scope of delivery)	9
5	Mounting	10
	5.1 Step 1	10
	5.2 Step 2	10
	5.3 Step 3 - Blind hollow shaft version	11
	5.4 Step 3 - Cone shaft version	12
	5.5 Step 4	13
	5.6 Step 5 - Torque arm	14
	5.7 How to prevent measurement errors	15
	5.8 Step 6	16
	5.9 Step 7 - Mating connector (accessory)	17
	5.10 Step 8 - Mating connector (accessory)	18
	5.11 Mounting instruction	18
6	Dimensions	19
	6.1 Blind hollow shaft	19
	6.1.1 Standard	19
	6.1.2 Twin encoder HOG 9 G	19
	6.2 Cone shaft	20
	6.2.1 Standard	20
	6.2.2 Twin encoder HOG 9 G	20
7	Electrical connection	21
	7.1 Terminal significance	21
	7.2 Output signals	21
	7.3 Connecting assignment flange connector	22
	7.4 LED status / Error output (Option EMS - Enhanced Monitoring System)	23
	7.5 Connecting cable assignment (option)	24
	7.6 Sensor cable HEK 8 (accessory)	24
8	Dismounting	25
9	Accessories	28
10	Technical data	30
	10.1 Technical data - electrical ratings	30
	10.2 Technical data - mechanical design	30
11	Appendix: EU Declaration of Conformity	31

1 Allgemeine Hinweise

1.1 Zeichenerklärung:



Gefahr

Warnung bei möglichen Gefahren



Hinweis zur Beachtung

Hinweis zur Gewährleistung eines einwandfreien Betriebes des Produkts



Information

Empfehlung für die Produkthandhabung

1.2 Der **inkrementale Drehgeber HOG 9 (HOG 9 G)** ist ein opto-elektronisches **Präzisionsmessgerät**, das mit Sorgfalt nur von technisch qualifiziertem Personal gehandhabt werden darf.

1.3 Die zu erwartende **Lebensdauer** des Gerätes hängt von den **Kugellagern** ab, die mit einer Dauerschmierung ausgestattet sind.

1.4  Der **Lagertemperaturbereich** des Gerätes liegt zwischen -15 °C bis $+70\text{ °C}$.

1.5  Der **Betriebstemperaturbereich** des Gerätes liegt zwischen -30 °C (>3072 Impulse pro Umdrehung: -25 °C) bis $+100\text{ °C}$ (eingeschränkt im Ex-Bereich, siehe Abschnitt 2), am Gehäuse gemessen.

1.6 **CE** **EU-Konformitätserklärung** gemäß den europäischen Richtlinien.



1.7 Das Gerät ist **zugelassen nach UL** (gilt nicht für Einsatz in explosionsgefährdeten Bereichen).

1.8 Wir gewähren **2 Jahre Gewährleistung** im Rahmen der Bedingungen des Zentralverbandes der Elektroindustrie (ZVEI).

1.9 **Wartungsarbeiten** sind nicht erforderlich. **Reparaturen** dürfen nur vom Hersteller durchgeführt werden. Am Gerät dürfen keine Veränderungen vorgenommen werden.

1.10 Bei **Rückfragen** bzw. **Nachlieferungen** sind die auf dem Typenschild des Gerätes angegebenen Daten, insbesondere Typ und Seriennummer, unbedingt anzugeben.

1.11 Alle Bestandteile des Drehgebers sind nach **länderspezifischen Vorschriften** zu **entsorgen**.

 **Achtung!** Beschädigung des auf dem Gerät befindlichen Siegels  führt zu Gewährleistungsverlust.



1 General notes

1.1 Symbol guide:



Danger

Warnings of possible danger



General information for attention

Informations to ensure correct product operation





Information

Recommendation for product handling

1.2 The **incremental encoder HOG 9 (HOG 9 G)** is an opto electronic **precision measurement device** which must be handled with care by skilled personnel only.

1.3 The expected **operating life** of the device depends on the **ball bearings**, which are equipped with a permanent lubrication.

1.4  The **storage temperature range** of the device is between -15 °C and $+70\text{ °C}$.

1.5  The **operating temperature range** of the device is between -30 °C (>3072 pulses per revolution: -25 °C) and $+100\text{ °C}$ (restricted in potentially explosive environments, see section 2), measured at the housing.

1.6 **CE** **EU Declaration of Conformity** meeting to the European Directives.

1.7 The device is **UL approved** (not applicable for operation in potentially explosive atmospheres).

1.8 We grant a **2-year warranty** in accordance with the regulations of the ZVEI (Central Association of the German Electrical Industry).

1.9 **Maintenance work** is not necessary. **Repair work** must be carried out by the manufacturer. Alterations of the device are not permitted.

1.10 In the event of **queries** or **subsequent deliveries**, the data on the device type label must be quoted, especially the type designation and the serial number.

1.11 Encoder components are to be **disposed** of according to the **regulations prevailing in the respective country**.



Warning!

Damaging the seal  on the device invalidates warranty.



2 Betrieb in explosionsgefährdeten Bereichen

Das Gerät entspricht der **Norm EG-Richtlinie 2014/34/EU** für explosionsgefährdete Bereiche. Der Einsatz ist gemäß den **Gerätekatégorien 3 G** (Ex-Atmosphäre Gas) und **3 D** (Ex-Atmosphäre Staub) zulässig.

Gerätekatégorie 3 G:	- Ex-Kennzeichnung:	II 3 G Ex nA IIC T4 Gc
	- Normenkonformität:	EN 60079-0:2012 EN 60079-15:2010
	- Zündschutzart:	nA
	- Temperaturklasse:	T4
	- Gerätegruppe:	II
Gerätekatégorie 3 D:	- Ex-Kennzeichnung:	II 3 D Ex tc IIIB T135°C Dc
	- Normenkonformität:	EN 60079-31:2014
	- Schutzprinzip:	Schutz durch Gehäuse
	- Max. Oberflächentemperatur:	+135 °C
	- Gerätegruppe:	III

Der Einsatz in anderen explosionsgefährdeten Bereichen ist **nicht** zulässig.

- 2.1 Der maximale **Umgebungstemperaturbereich** für den Einsatz des Gerätes im Ex-Bereich beträgt -20 °C bis +40 °C.
- 2.2 Der Anlagenbetreiber hat zu gewährleisten, dass eine mögliche **Staubablagerung** eine maximale Schichtdicke von 5 mm nicht überschreitet (gemäß EN 60079-14).
- 2.3 Eine gegebenenfalls an anderen Stellen aufgeführte **UL-Listung gilt nicht für den Einsatz im Ex-Bereich**.
- 2.4 Das Gerät darf nur in Betrieb genommen werden, wenn ...
- die Angaben auf dem Typenschild des Gerätes mit dem zulässigen Ex-Einsatzbereich vor Ort übereinstimmen (Gerätegruppe, Katégorie, Zone, Temperaturklasse bzw. maximale Oberflächentemperatur),
 - die Angaben auf dem Typenschild des Gerätes mit dem Spannungsnetz übereinstimmen,
 - das Gerät unbeschädigt ist (keine Schäden durch Transport und Lagerung) und
 - sichergestellt ist, dass keine explosionsfähige Atmosphäre, Öle, Säure, Gase, Dämpfe, Strahlungen etc. bei der Montage vorhanden sind.
- 2.5 An Betriebsmitteln, die in explosionsgefährdeten Bereichen eingesetzt werden, darf keine Veränderung vorgenommen werden. Reparaturen dürfen nur durch vom Hersteller autorisierte Stellen ausgeführt werden. **Bei Zuwiderhandlung erlischt die Ex-Zulassung.**
- 2.6 Bei der Montage und Inbetriebnahme ist die Norm EN 60079-14 zu beachten.



Das Gerät ist entsprechend den Angaben in der Montage- und Betriebsanleitung zu betreiben. Die für die Verwendung bzw. den geplanten Einsatzzweck zutreffenden Gesetze, Richtlinien und Normen sind zu beachten.

2 Operation in potentially explosive environments

The device complies with the **EU standard 2014/34/EU** for potentially explosive atmospheres. It can be used in accordance with **equipment categories 3 G** (explosive gas atmosphere) and **3 D** (explosive dust atmosphere).

Equipment category 3 G:	- Ex labeling:	II 3 G Ex nA IIC T4 Gc
	- Conforms to standard:	EN 60079-0:2012 EN 60079-15:2010
	- Type of protection:	nA
	- Temperature class:	T4
	- Group of equipment:	II
Equipment category 3 D:	- Ex labeling:	II 3 D Ex tc IIIB T135°C Dc
	- Conforms to standard:	EN 60079-31:2014
	- Protective principle:	Protection by enclosure
	- Max. surface temperature:	+135 °C
	- Group of equipment:	III

The operation in other explosive atmospheres is **not** permissible.

- 2.1 In Ex areas the device must only be used within the **ambient temperature** range from -20 °C to +40 °C.
- 2.2 The plant operator must ensure that any possible **dust deposit** does not exceed a thickness of 5 mm (in accordance with EN 60079-14).
- 2.3 An **UL listing** that may be stated elsewhere is **not valid for use in explosive environments**.
- 2.4 Operation of the device is only permissible when ...
- the details on the type label of the device match the on-site conditions for the permissible Ex area in use (group of equipment, equipment category, zone, temperature class or maximum surface temperature),
 - the details on the type label of the device match the electrical supply network,
 - the device is undamaged (no damage resulting from transport or storage), and
 - it has been checked that there is no explosive atmosphere, oils, acids, gases, vapors, radiation etc. present during installation.
- 2.5 It is not permissible to make any alteration to equipment that is used in potentially explosive environments. Repairs may only be carried out by authorized authorities provided by the manufacturer. **Contravention invalidates the EX approval.**
- 2.6 Attend the norm EN 60079-14 during mount and operation.



The device must be operated in accordance with the stipulations of the installation and operating instructions. The relevant laws, regulations and standards for the planned application must be observed.



3 Sicherheitshinweise

3.1 Verletzungsgefahr durch rotierende Wellen

Haare und Kleidungsstücke können von rotierenden Wellen erfasst werden.

- Vor allen Arbeiten alle Betriebsspannungen ausschalten und Maschinen stillsetzen.

3.2 Zerstörungsgefahr durch elektrostatische Aufladung

Die elektronischen Bauteile im Drehgeber sind empfindlich gegen hohe Spannungen.

- Steckkontakte und elektronische Komponenten nicht berühren.
- Ausgangsklemmen vor Fremdspannungen schützen.
- Max. Betriebsspannung nicht überschreiten.

3.3 Zerstörungsgefahr durch mechanische Überlastung

Eine starre Befestigung kann zu Überlastung durch Zwangskräfte führen.

- Die Beweglichkeit des Drehgebers niemals einschränken. Unbedingt die Montagehinweise beachten.
- Die vorgegebenen Abstände und/oder Winkel unbedingt einhalten.

3.4 Zerstörungsgefahr durch mechanischen Schock

Starke Erschütterungen, z. B. Hammerschläge, können zur Zerstörung der Abtastung führen.

- Niemals Gewalt anwenden. Bei sachgemäßer Montage lässt sich alles leichtgängig zusammenfügen.
- Für die Demontage geeignetes Abziehwerkzeug benutzen.

3.5 Zerstörungsgefahr durch Verschmutzung

Schmutz kann im Drehgeber zu Kurzschlüssen und zur Beschädigung der optischen Abtastung führen.

- Während aller Arbeiten am geöffneten Klemmenkasten auf absolute Sauberkeit achten.
- Bei der Demontage niemals Öl oder Fett in das Innere des Drehgebers gelangen lassen.

3.6 Zerstörungsgefahr durch klebende Flüssigkeiten

Klebende Flüssigkeiten können die optische Abtastung und die Lager beschädigen. Die Demontage eines mit der Achse verklebten Drehgebers kann zu dessen Zerstörung führen.

3.7 Explosionsgefahr

Der Drehgeber darf in explosionsgefährdeten Bereichen der Kategorien 3 D und 3 G eingesetzt werden. Der Betrieb in anderen explosionsgefährdeten Bereichen ist nicht zulässig.

3 Security indications



3.1 Risk of injury due to rotating shafts

Hair and clothes may become tangled in rotating shafts.

- *Before all work switch off all operating voltages and ensure machinery is stationary.*

3.2 Risk of destruction due to electrostatic charge

Electronic parts contained in the encoder are sensitive to high voltages.

- *Do not touch plug contacts or electronic components.*
- *Protect output terminals against external voltages.*
- *Do not exceed max. operating voltage.*

3.3 Risk of destruction due to mechanical overload

Rigid mounting may give rise to constraining forces.

- *Never restrict the freedom of movement of the encoder. The installation instructions must be followed.*
- *It is essential that the specified clearances and/or angles are observed.*

3.4 Risk of destruction due to mechanical shock

Violent shocks, e. g. due to hammer impacts, can lead to the destruction of the optical sensing system.

- *Never use force. Assembly is simple when correct procedure is followed.*
- *Use suitable puller for disassembly.*

3.5 Risk of destruction due to contamination

Dirt penetrating inside the encoder can cause short circuits and damage the optical sensing system.

- *Absolute cleanliness must be maintained when carrying out any work on the open terminal box.*
- *When dismantling, never allow lubricants to penetrate the encoder.*

3.6 Risk of destruction due to adhesive fluids

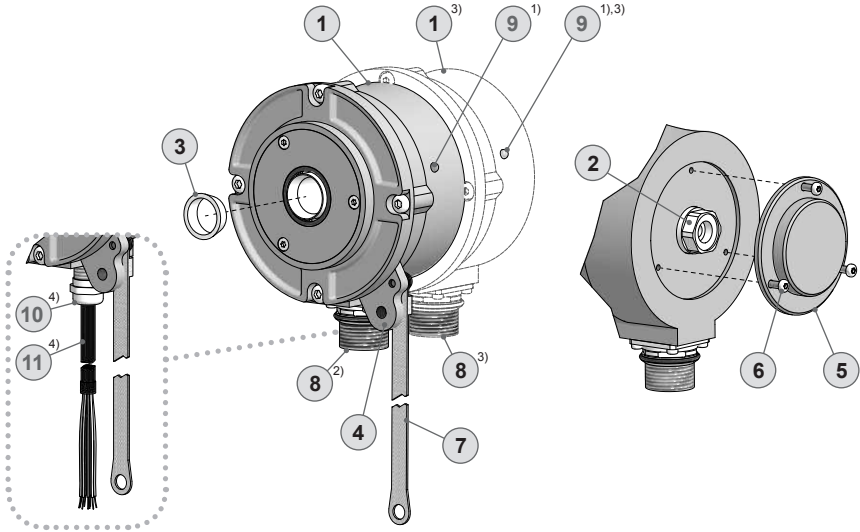
Adhesive fluids can damage the optical sensing system and the bearings. Dismounting an encoder, secured to a shaft by adhesive may lead to the destruction of the unit.

3.7 Explosion risk

You can use the encoder in areas with explosive atmospheres of category 3 D and 3 G. The operation in other explosive atmospheres is not permissible.

4 Vorbereitung

4.1 Lieferumfang



- 1 Gehäuse
- 2 Einseitig offene Hohlwelle oder Konuswelle mit Schlüsselfläche SW 17 mm
- 3 Spannelement (nur bei einseitig offener Hohlwelle)
- 4 Stütze für Drehmomentstütze
- 5 Abdeckhaube mit O-Ring
- 6 Torx-Schraube M3x8 mm
- 7 Erdungsband ~230 mm lang
- 8 Flanschdose M23²⁾, 12-polig, Stiftkontakte, rechtsdrehend, siehe Abschnitt 7.3.
- 9 Status LED ¹⁾, siehe Abschnitt 7.4.
- 10 Kabelverschraubung ⁴⁾ M12x1,5
- 11 Anschlusskabel ⁴⁾, siehe Abschnitt 7.5.

¹⁾ Version mit EMS (HOG 9.2 G)

²⁾ Version mit Flanschdose

³⁾ Version als Zwillingsgeber (HOG 9.2 G)

⁴⁾ Version mit Anschlusskabel

4 Preparation

4.1 Scope of delivery

- 1 Housing
- 2 Blind hollow shaft or cone shaft with spanner flat 17 mm a/f
- 3 Clamping element (only for blind hollow shaft)
- 4 Brace for torque arm
- 5 Cover with o-ring
- 6 Screw with torx drive M3x8 mm
- 7 Earthing strap, length ~230 mm
- 8 Flange connector M23²⁾, 12-pin, male, CW, see section 7.3.
- 9 Status LED ¹⁾, see section 7.4.
- 10 Cable gland M12x1.5⁴⁾
- 11 Connecting cable ⁴⁾, see section 7.5.

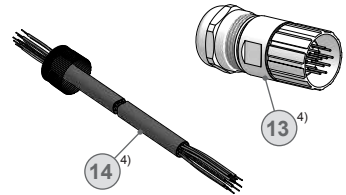
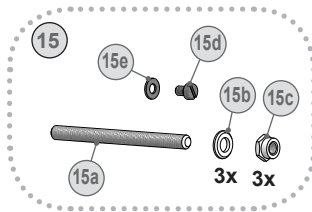
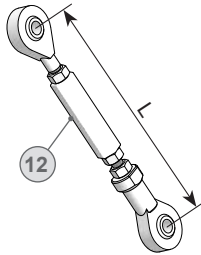
¹⁾ Version with EMS (HOG 9.2 G)

²⁾ Version with flange connector

³⁾ Version as twin encoder (HOG 9.2 G)

⁴⁾ Version with connecting cable

4.2 Zur Montage erforderlich (nicht im Lieferumfang enthalten)



12	Drehmomentstütze, als Zubehör erhältlich, Bestellnummer (Länge L, Version):
11043628	(67-70 mm, Standard)
11004078	(125 (±5) mm, Standard, kürzbar auf ≥71 mm)
11083179	(440 (+20/-15) mm, Standard, kürzbar auf ≥131 mm)
11054917	(67-70 mm, isoliert)
11072795	(125 (±5) mm, isoliert, kürzbar auf ≥71 mm)
11082677	(440 (+20/-15) mm, isoliert, kürzbar auf ≥131 mm)
11054918	(67-70 mm, rostfreier Stahl)
11072787	(125 (±5) mm, rostfreier Stahl, kürzbar auf ≥71 mm)
11072737	(440 (+20/-15) mm, rostfreier Stahl, kürzbar auf ≥131 mm)

13 Rundsteckverbinder M23⁴⁾ für Kabel ø7-12 mm, 12-polig, Buchsenkontakte linksdrehend, als Zubehör erhältlich, Bestellnummer: 11068577, siehe Abschnitt 5.9 und 5.10.

14 Sensorkabel HEK 8, als Zubehör erhältlich, siehe Abschnitt 7.6.

15 Montageset als Zubehör erhältlich, Bestellnummer 11077197, bestehend aus:

- 15a** Gewindestange M6 (1.4104), Länge variabel (≤210 mm)
- 15b** Scheibe B6,4, ISO 7090 (A2)
- 15c** Selbstsichernde Mutter M6, ISO 10511 (A2), SW 10 mm
- 15d** Zylinderschraube M6x8, ISO 1207 (Ms) für Erdungsband
- 15e** Scheibe B6,4, ISO 7090 (Ms) für Erdungsband

4.2 Required for mounting (not included in scope of delivery)

12	<i>Torque arm, available as accessory, order number (length L, version):</i>
11043628	<i>(67-70 mm, standard)</i>
11004078	<i>(125 (±5) mm, standard, can be shortened to ≥71 mm)</i>
11083179	<i>(440 (+20/-15) mm, standard, can be shortened to ≥131 mm)</i>
11054917	<i>(67-70 mm, insulated)</i>
11072795	<i>(125 (±5) mm, insulated, can be shortened to ≥71 mm)</i>
11082677	<i>(440 (+20/-15) mm, insulated, can be shortened to ≥131 mm)</i>
11054918	<i>(67-70 mm, stainless steel)</i>
11072787	<i>(125 (±5) mm, stainless steel, can be shortened to ≥71 mm)</i>
11072737	<i>(440 (+20/-15) mm, stainless steel, can be shortened to ≥131 mm)</i>

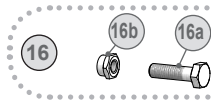
13 *Mating connector M23⁴⁾ for cable ø7-12 mm, 12-pin, female, CCW, available as accessory, order number: 11068577, see section 5.9 and 5.10.*

14 *Sensor cable HEK 8, available as accessory, see section 7.6.*

15 *Mounting kit available as accessory, order number 11077197, including:*

- 15a** *Thread rod M6 (1.4104), length variabel (≤210 mm)*
- 15b** *Washer B6.4, ISO 7090 (A2)*
- 15c** *Self-locking nut M6, ISO 10511 (A2), 10 mm a/f*
- 15d** *Cylinder screw M6x8, ISO 1207 (Ms) for earthing strap*
- 15e** *Washer B6.4, ISO 7090 (Ms) for earthing strap*

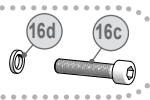
4.2 Zur Montage erforderlich (nicht im Lieferumfang enthalten)



16 Montage-/Demontageset als Zubehör erhältlich, Bestellnummer: 11084868 (für Konuswelle), 11081744 (für einseitig offene Hohlwelle), bestehend aus:

- 16a** Sechskantschraube M6x20 mm, ISO 4017 (8,8 VzK), SW 10 mm
- 16b** Selbstsichernde Mutter M6, ISO 10511 (A2), SW 10 mm
- 16c** Befestigungsschraube ISO 4762 (A2), M6x25 (für Konuswelle), M6x16 (für einseitig offene Hohlwelle)
- 16d** Federring A6, DIN 7980

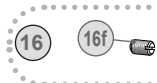
4.2 Required for mounting (not included in scope of delivery)



16 Mounting/dismounting kit available as accessory, order number: 11084868 (for cone shaft), 11081744 (for blind hollow shaft), including:

- 16a** Hexagon screw M6x20 mm, ISO 4017 (8.8 VzK), 10 mm a/f
- 16b** Self-locking nut M6, ISO 10511 (A2), 10 mm a/f
- 16c** Fixing screw ISO 4762 (A2), M6x25 (for cone shaft), M6x16 (for blind hollow shaft)
- 16d** Spring washer A6, DIN 7980

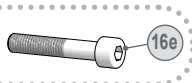
4.3 Zur Demontage erforderlich (nicht im Lieferumfang enthalten)



16 Montage-/Demontageset als Zubehör erhältlich, Bestellnummer: 11084868 (für Konuswelle), 11081744 (für einseitig offene Hohlwelle), bestehend aus:

- 16e** Abdrückschraube M8x45, ISO 4762 (A2)
- 16f** Gewindestift M6x10, ISO 7436 (5,8 VzK)

4.3 Required for dismounting (not included in scope of delivery)



16 Mounting/dismounting kit available as accessory, order number: 11084868 (for cone shaft), 11081744 (for blind hollow shaft), including:

- 16e** Jack screw M8x45, ISO 4762 (A2)
- 16f** Setscrew M6x10, ISO 7436 (5.8 VzK)

4.4 Erforderliches Werkzeug (nicht im Lieferumfang enthalten)

- 5 und 6 mm
- 1,6x8,0 mm und 0,8x4 mm
- 10 (2x), 17, 24* und 27* mm
- TX 10

* Nicht erforderlich bei Version mit Anschlusskabel

4.4 Required tools (not included in scope of delivery)

- 5 und 6 mm
- 1.6x8.0 mm and 0.8x4 mm
- 10 (2x), 17, 24* and 27* mm
- TX 10, TX 20

* For version with connecting cable not required

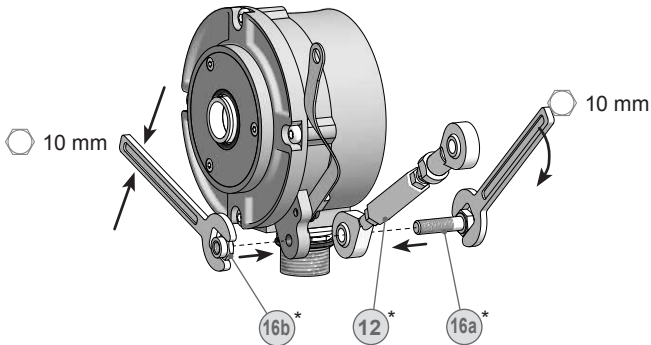
17 Werkzeugset als Zubehör erhältlich, Bestellnummer: 11068265

17 Tool kit available as accessory, order number: 11068265

5 Montage

In den Bildern am Beispiel vom HOG 9.
Gleiche Montageschritte bei den anderen
Versionen.

5.1 Schritt 1

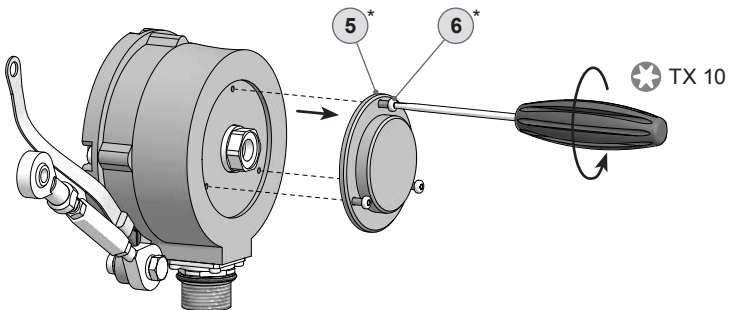


5 Mounting

*Pictures showing the HOG 9 as example.
Same mounting steps for the other ver-
sions.*

5.1 Step 1

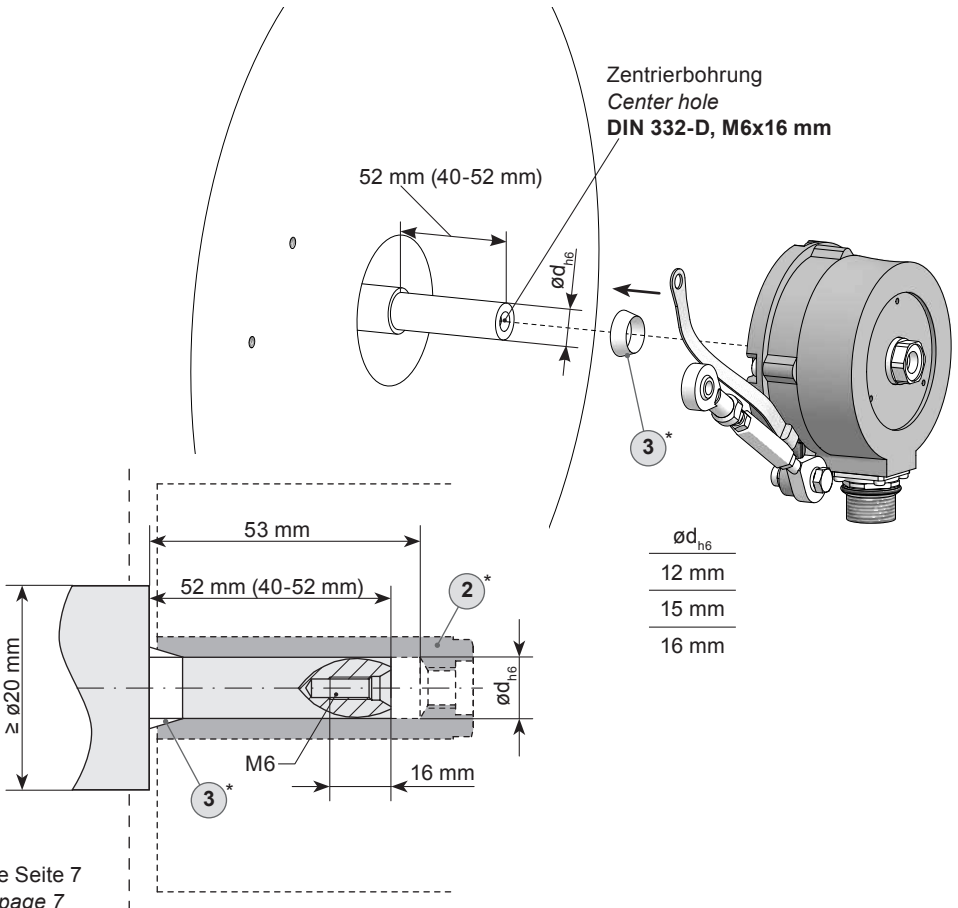
5.2 Schritt 2



* Siehe Seite 7 oder 8
See page 7 or 8

5.3 Schritt 3 - Version mit einseitig offener Hohlwelle

5.3 Step 3 - Blind hollow shaft version



Motorwelle einfetten!



Lubricate motor shaft!



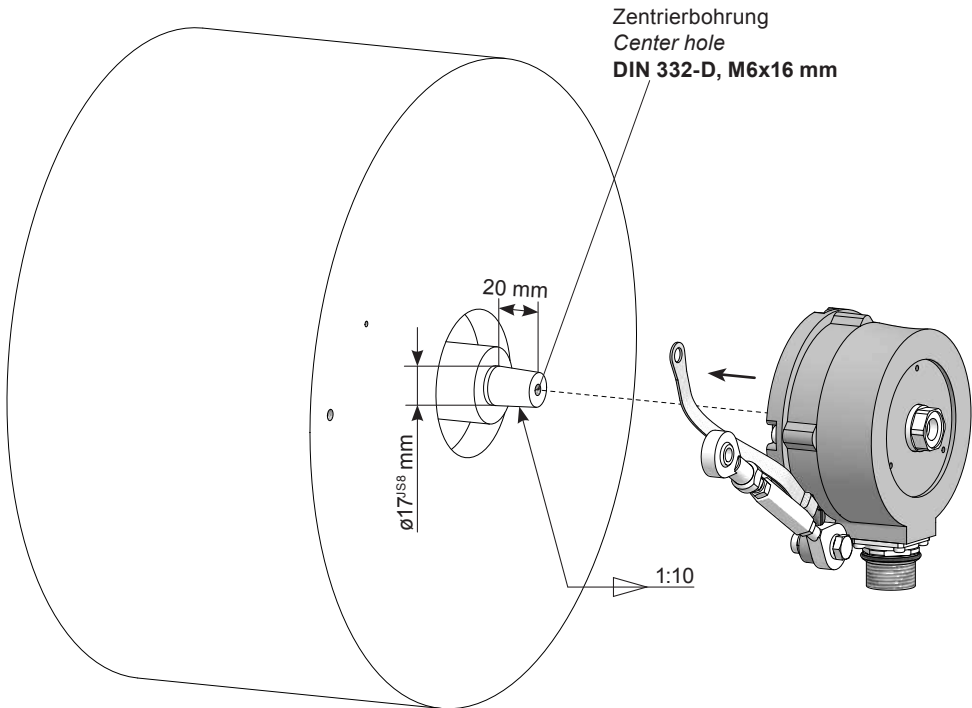
Die Antriebswelle sollte einen möglichst kleinen Rundlauffehler aufweisen ($\leq 0,2 \text{ mm}$, $0,03 \text{ mm}$ empfohlen), da dieser zu einem Winkelfehler führen kann (siehe Abschnitt 5.7). Außerdem verursachen Rundlauffehler Vibrationen, die die Lebensdauer des Drehgebers verkürzen können.



The drive shaft should have as less runout as possible ($\leq 0.2 \text{ mm}$, 0.03 mm recommended) because this can otherwise result in an angle error (see section 5.7). In addition, any radial deviation can cause vibrations, which can shorten the lifetime of the encoder.

5.4 Schritt 3 - Version mit Konuswelle

5.4 Step 3 - Cone shaft version



Motorwelle einfetten!



Lubricate motor shaft!



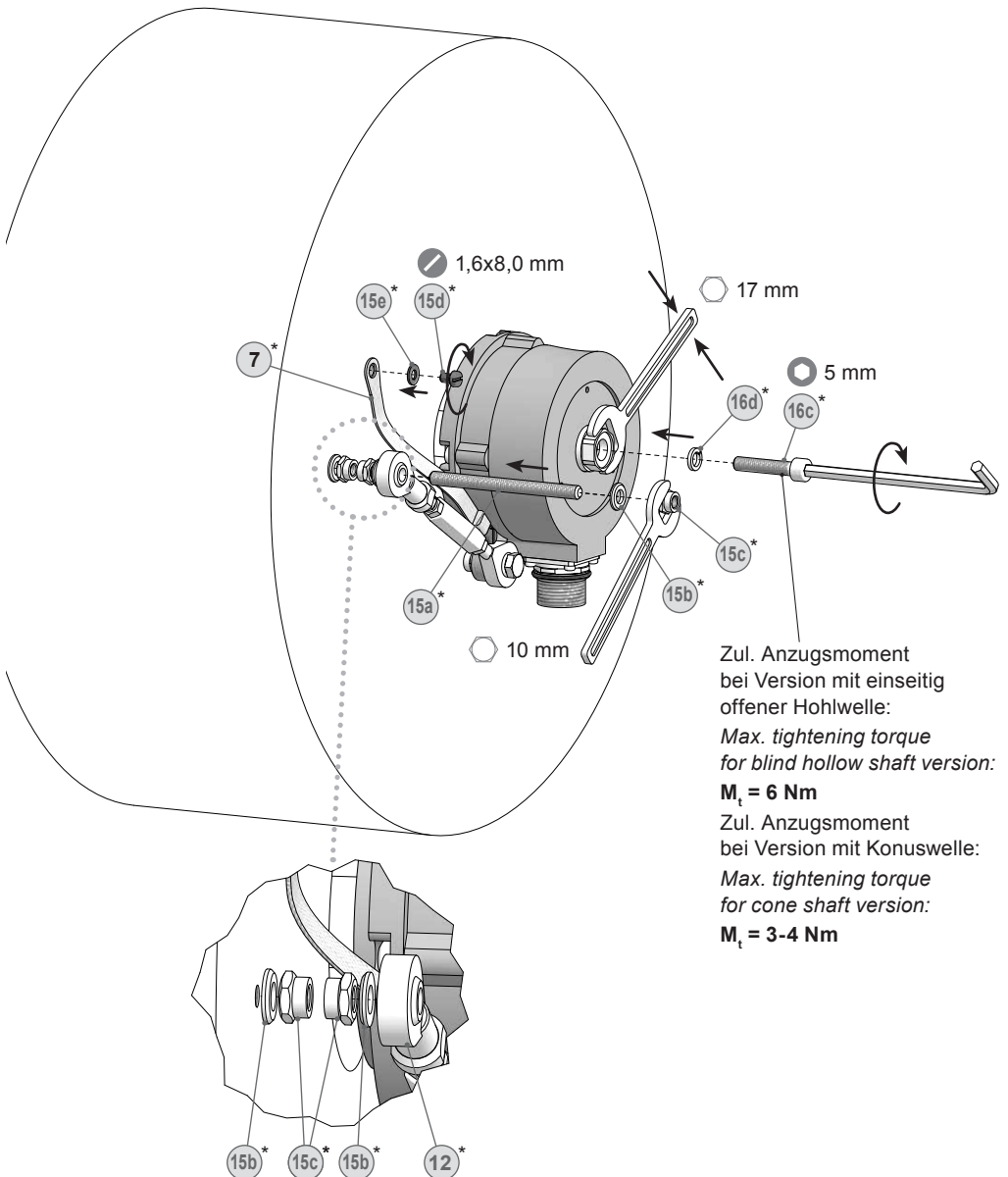
Die Antriebswelle sollte einen möglichst kleinen Rundlauffehler aufweisen ($\leq 0,2$ mm, 0,03 mm empfohlen), da dieser zu einem Winkelfehler führen kann (siehe Abschnitt 5.7). Außerdem verursachen Rundlauffehler Vibrationen, die die Lebensdauer des Drehgebers verkürzen können.



The drive shaft should have as less runout as possible (≤ 0.2 mm, 0.03 mm recommended) because this can otherwise result in an angle error (see section 5.7). In addition, any radial deviation can cause vibrations, which can shorten the lifetime of the encoder.

5.5 Schritt 4

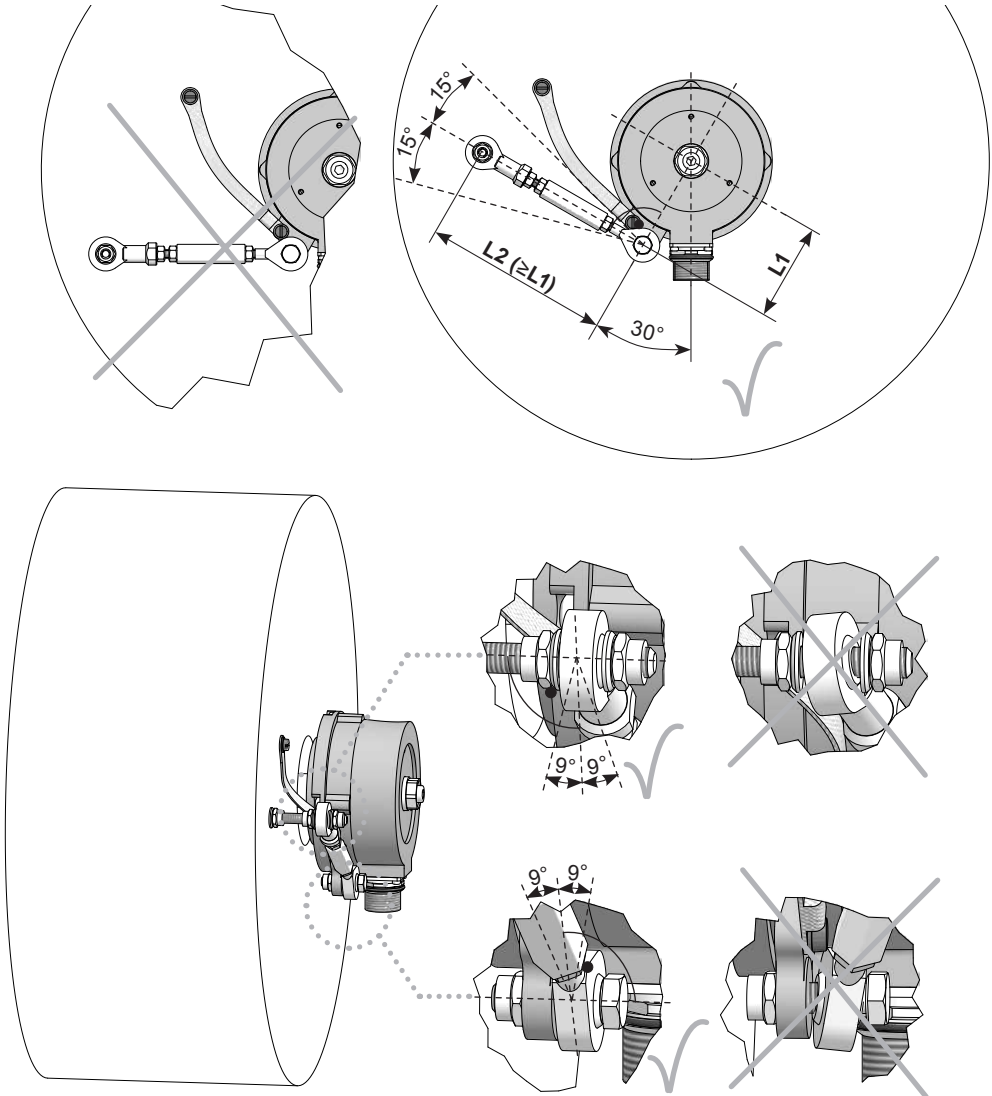
5.5 Step 4



* Siehe Seite 7 oder 8
See page 7 or 8

5.6 Schritt 5 - Drehmomentstütze

5.6 Step 5 - Torque arm



Die Montage der Drehmomentstütze sollte spielfrei erfolgen. Ein Spiel von beispielsweise $\pm 0,03$ mm entspricht einem Rundlauffehler des Drehgebers von 0,06 mm, was zu einem großen Winkelfehler führen kann (siehe Abschnitt 5.7).



The torque arm should be mounted free from clearance. A play of just ± 0.03 mm, results in concentricity error of the encoder of 0.06 mm. That may lead to a large angle error (see section 5.7).

5.7 Hinweis zur Vermeidung von Messfehlern

Für einen einwandfreien Betrieb des Drehgebers ist ein korrekter Anbau, insbesondere auch der Drehmomentstütze, notwendig, wie beschrieben in Abschnitt 5.1 bis 5.6.

Die Rundlaufabweichung der Motorwelle sollte möglichst nicht mehr als 0,2 mm (0,03 mm empfohlen) betragen, da hierdurch Winkelfehler verursacht werden.

Solche Winkelfehler können durch einen größeren Abstand **L1** reduziert werden¹⁾. Dabei ist zu beachten, dass die Länge **L2** der Drehmomentstütze (siehe Abschnitt 5.6) mindestens gleich **L1** sein sollte²⁾.

Der Winkelfehler kann wie folgt berechnet werden:

$$\Delta\rho_{\text{mech}} = \pm 90^\circ/\pi \cdot R/L1$$

mit **R**: Rundlaufabweichung in mm
L1: Abstand der Drehmomentstütze zum Drehgebermittelpunkt in mm

Berechnungsbeispiel:

Für **R** = 0,03 mm und **L1** = 57 mm ergibt sich ein Winkelfehler $\Delta\rho_{\text{mech}}$ von $\pm 0,015^\circ$.

¹⁾ Auf Anfrage wären verschiedene Befestigungen für die Stützen möglich.

²⁾ wenn $L2 < L1$ muss mit der Länge **L2** gerechnet werden

5.7 How to prevent measurement errors

To ensure that the encoder operates correctly, it is necessary to mount it accurately as described in section 5.1 to 5.6, which includes correct mounting of the torque arm.

The radial runout of the motor shaft should not exceed 0.2 mm (0.03 mm recommended), if at all possible, to prevent an angle error.

An angle error may be reduced by increasing the length of **L1**¹⁾. Make sure that the length **L2** of the torque arm (see section 5.6) is at least equal to **L1**²⁾.

The angle error can be calculated as follows:

$$\Delta\rho_{\text{mech}} = \pm 90^\circ/\pi \cdot R/L1$$

with **R**: Radial runout in mm
L1: Distance of the torque arm to the center point of the encoder in mm

Example:

For **R** = 0.03 mm and **L1** = 57 mm the resulting angle error $\Delta\rho_{\text{mech}}$ equals $\pm 0.015^\circ$.

¹⁾ For this different braces for the torque arm are possible on request.

²⁾ If $L2 < L1$, **L2** must be used in the calculation formula



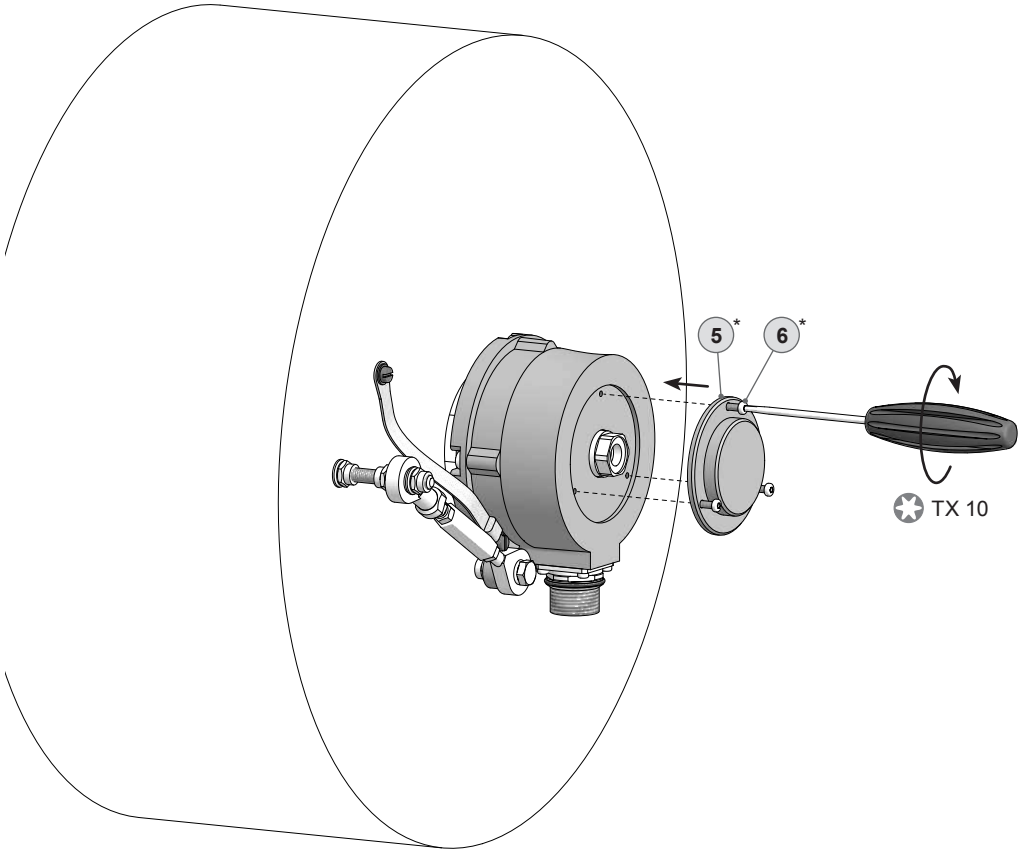
Weitere Informationen erhalten Sie unter der Telefon-Hotline
+49 (0)30 69003-111



For more information, call the telephone hotline at
+49 (0)30 69003-111

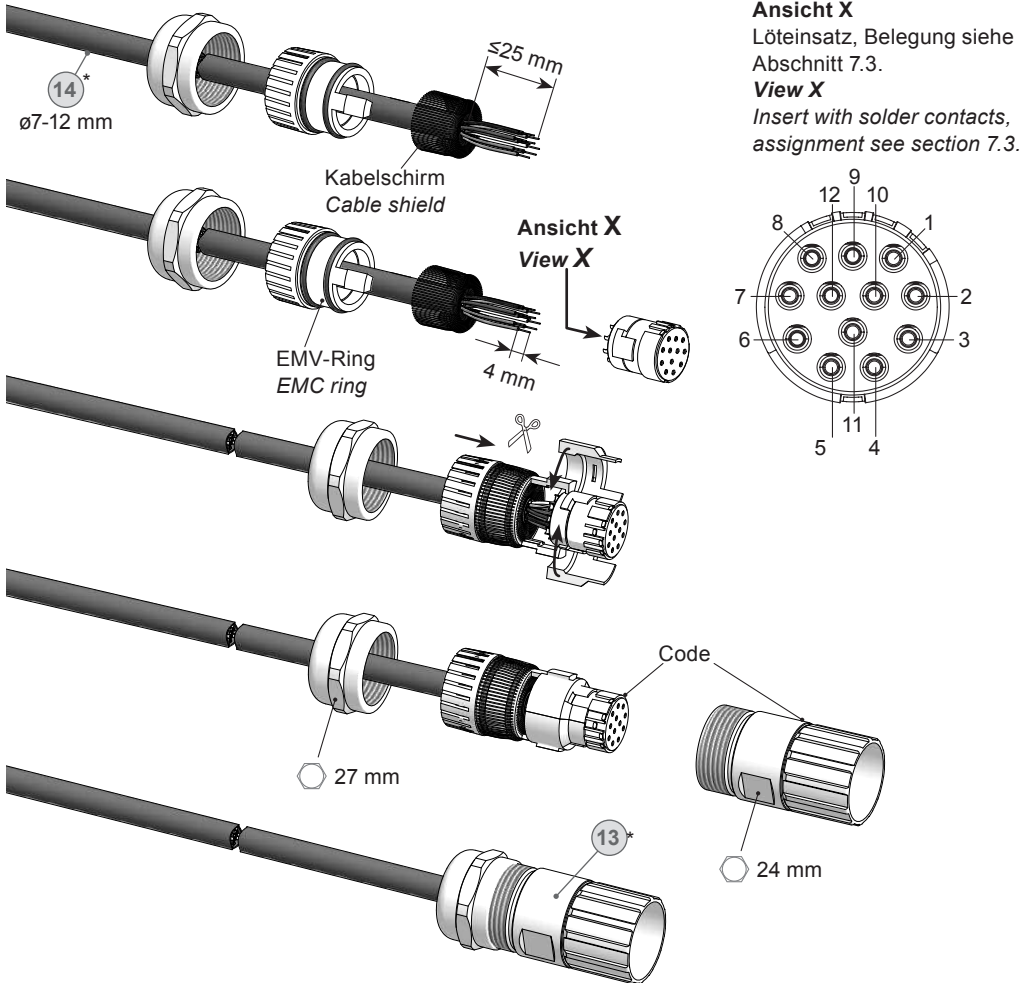
5.8 Schritt 6

5.8 Step 6



* Siehe Seite 7
See page 7

5.9 Schritt 7 - Rundsteckverbinder (Zubehör) 5.9 Step 7 - Mating connector (accessory)



* Siehe Seite 7 oder 8
See page 7 or 8



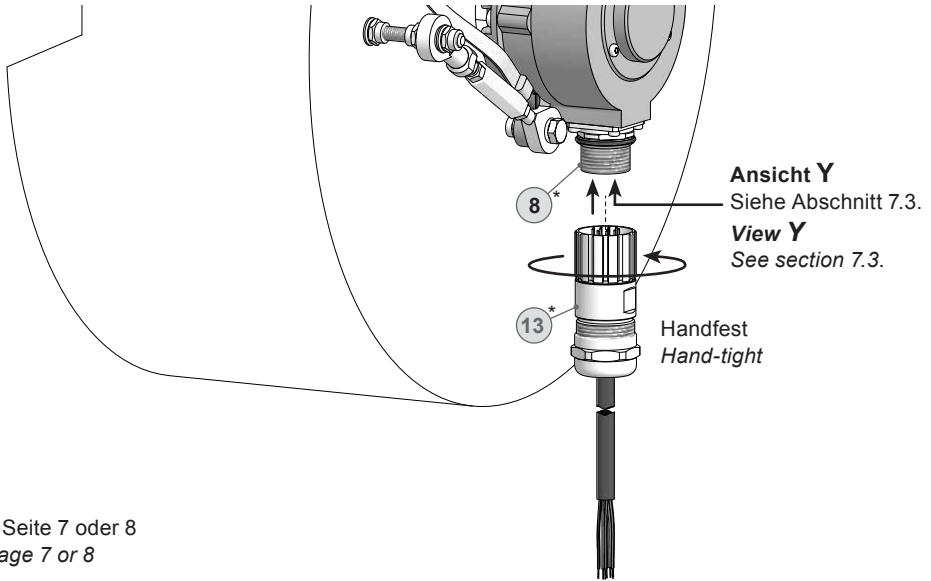
Zur Gewährleistung der angegebenen Schutzart sind nur geeignete Kabeldurchmesser zu verwenden.



To ensure the specified protection of the device the correct cable diameter must be used.

5.10 Schritt 8 - Rundsteckverbinder (Zubehör)

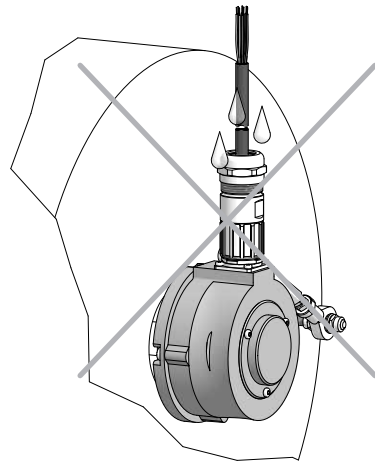
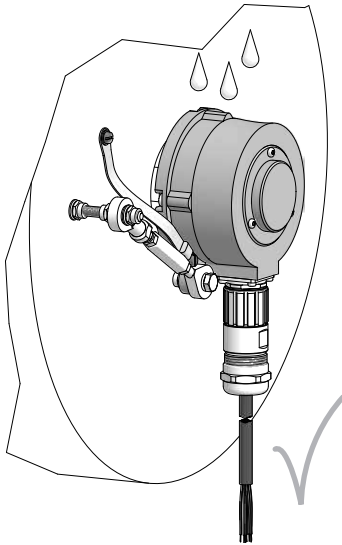
5.10 Step 8 - Mating connector (accessory)



* Siehe Seite 7 oder 8
See page 7 or 8

5.11 Anbauhinweis

5.11 Mounting instruction



Wir empfehlen, den Drehgeber so zu montieren, dass der Kabelanschluss keinem direkten Wassereintritt ausgesetzt ist.



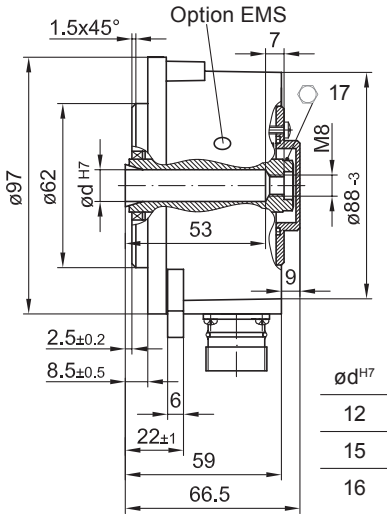
It is recommended to mount the encoder with cable connection facing downward and being not exposed to water.

6 Abmessungen

6.1 Einseitig offene Hohlwelle

6.1.1 Standard

(73504, 73510, 73511, 73522, 73523, 73531, 73533, 73541, 73542)

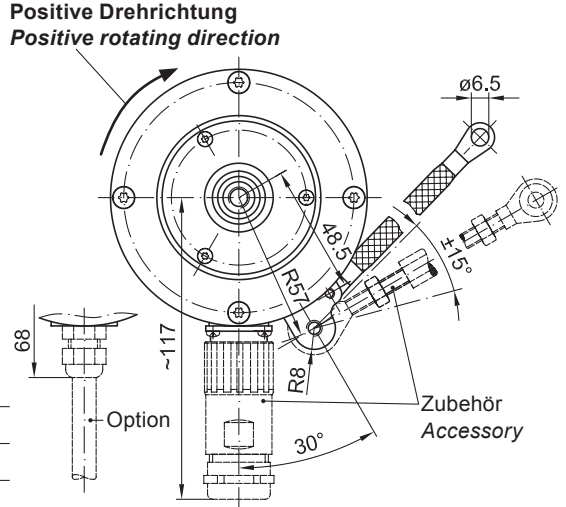


6 Dimensions

6.1 Blind hollow shaft

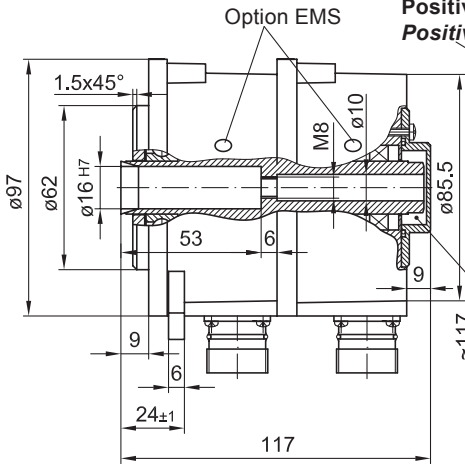
6.1.1 Standard

(73504, 73510, 73511, 73522, 73523, 73531, 73533, 73541, 73542)



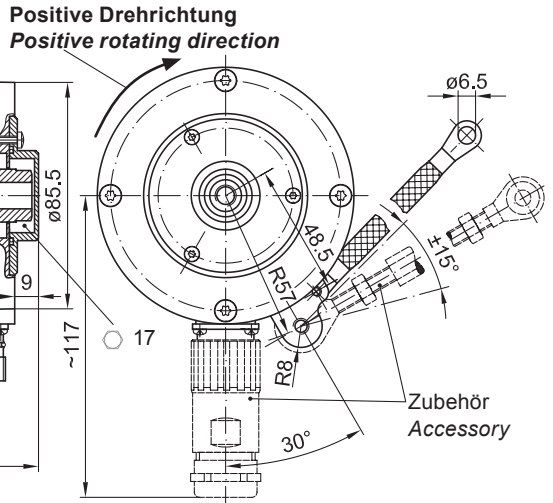
6.1.2 Zwillingsgeber HOG 9 G

(73577, 73579)



6.1.2 Twin encoder HOG 9 G

(73577, 73579)



All dimensions in millimeters (unless otherwise stated)

6.2 Konuswelle

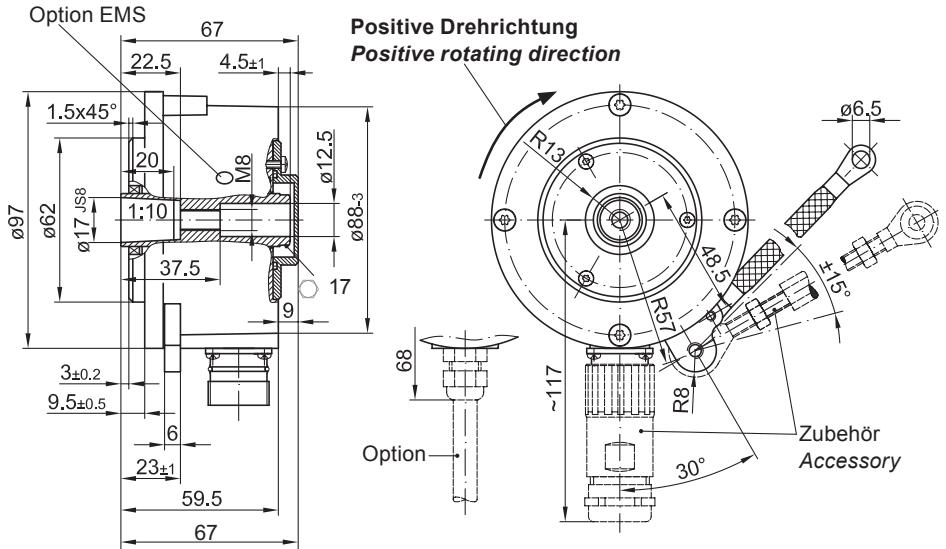
6.2 Cone shaft

6.2.1 Standard

(73500, 73503, 73524, 73528, 73540)

6.2.1 Standard

(73500, 73503, 73524, 73528, 73540)

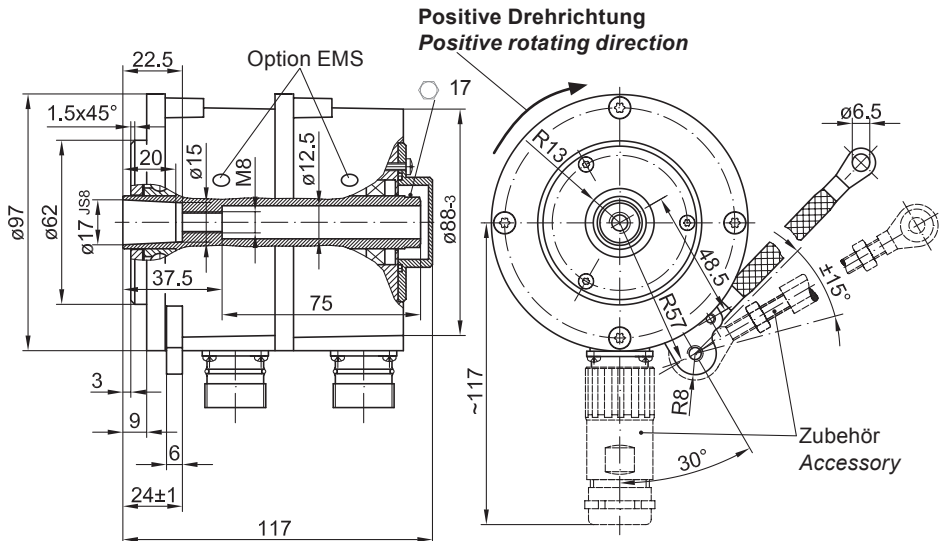


6.2.2 Zwillinggeber HOG 9 G

(73575, 73578)

6.2.2 Twin encoder HOG 9 G

(73575, 73578)



All dimensions in millimeters (unless otherwise stated)

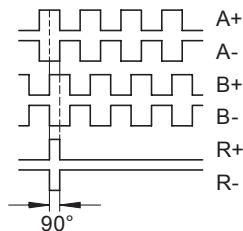
7 Elektrischer Anschluss**7.1 Beschreibung der Anschlüsse****7 Electrical connection****7.1 Terminal significance**

+UB; +	Betriebsspannung (für den Drehgeber) <i>Voltage supply (for the encoder)</i>
⊥; ↓; GND; 0V	Masseanschluss (für die Signale) <i>Ground (for the signals)</i>
⊥; ↗	Erdungsanschluss (Gehäuse) <i>Earth ground (chassis)</i>
A+; K1; A	Ausgangssignal Kanal 1 <i>Output signal channel 1</i>
A-; $\overline{K1}$; \overline{A}	Ausgangssignal Kanal 1 invertiert <i>Output signal channel 1 inverted</i>
B+; K2; B	Ausgangssignal Kanal 2 (90° versetzt zu Kanal 1) <i>Output signal channel 2 (offset by 90° to channel 1)</i>
B-; $\overline{K2}$; \overline{B}	Ausgangssignal Kanal 2 (90° versetzt zu Kanal 1) invertiert <i>Output signal channel 2 (offset by 90° to channel 1) inverted</i>
R+; K0; C; R	Nullimpuls (Referenzsignal) <i>Zero pulse (reference signal)</i>
R-; $\overline{K0}$; \overline{C} ; \overline{R}	Nullimpuls (Referenzsignal) invertiert <i>Zero pulse (reference signal) inverted</i>
Err-; \overline{Err}	Fehlerausgang <i>Error output</i>

7.2 Ausgangssignale**7.2 Output signals**

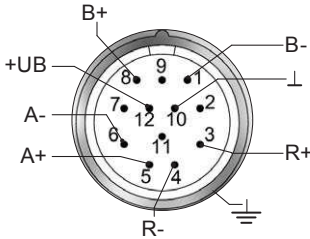
Signalfolge bei positiver Drehrichtung,
siehe Abschnitt 6.

*Sequence for positive rotating direction,
see section 6.*



7.3 Anschlussbelegung Flanschdose

7.3.1 Standard DN ... I, DN ... TTL, DN ... R



7.3 Connecting assignment flange connector

7.3.1 Standard DN ... I, DN ... TTL, DN ... R

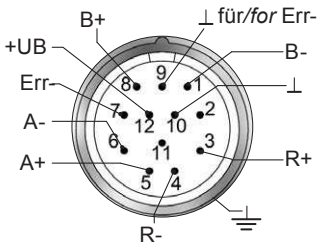
Ansicht Y

in Flanschdose,
12-polig, Stiftkontakte, rechtsdrehend,
siehe Abschnitt 5.10.

View Y

into flange connector,
12-pin, male, CW,
see section 5.10.

7.3.2 Mit Option EMS (Enhanced Monitoring System) DN ... I, DN ... TTL, DN ... R



7.3.2 With option EMS (Enhanced Monitoring System) DN ... I, DN ... TTL, DN ... R

Ansicht Y

in Flanschdose,
12-polig, Stiftkontakte, rechtsdrehend,
siehe Abschnitt 5.10.

View Y

into flange connector,
12-pin, male, CW,
see section 5.10.



Betriebsspannung nicht auf Ausgänge legen! Zerstörungsgefahr!
Spannungsabfälle in langen Leitungen berücksichtigen (Ein- und Ausgänge).



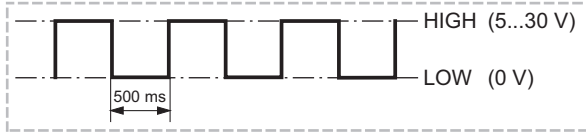
Do not connect voltage supply to outputs! Danger of damage!
Please, beware of possible voltage drop in long cable leads (inputs and outputs).

7.4 LED-Anzeige / Fehlerausgang (Option EMS - Enhanced Monitoring System)

7.4 LED status / Error output (Option EMS - Enhanced Monitoring System)

Rotblinkend⁴⁾ Signalfolge-, Nullimpuls- oder Impulszahlfehler (Fehlerausgang = HIGH-LOW-Wechsel)

Flash light red⁴⁾ Error of signal sequence, zero pulse or pulses (Error output = HIGH-LOW change)



⁴⁾ Nur bei drehendem Drehgeber

⁴⁾ Only at rotating encoder

Rot Ausgangstreiber überlastet (Fehlerausgang = LOW)

Red Overload output transistors (Error output = LOW)

Aus Versorgungsspannung falsch bzw. nicht angeschlossen (Fehlerausgang = LOW)

No light No output voltage connection or wrong connection (Error output = LOW)

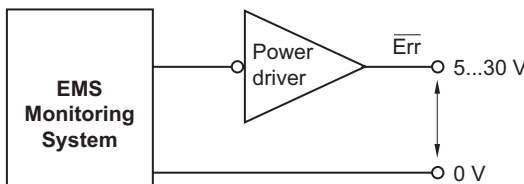


Grünblinkend Drehgeber o.k., drehend (Fehlerausgang = HIGH)

Flash light green Encoder o.k., rotating (Error output = HIGH)

Grün Drehgeber o.k., Stillstand (Fehlerausgang = HIGH)

Green Encoder o.k., stopped (Error output = HIGH)



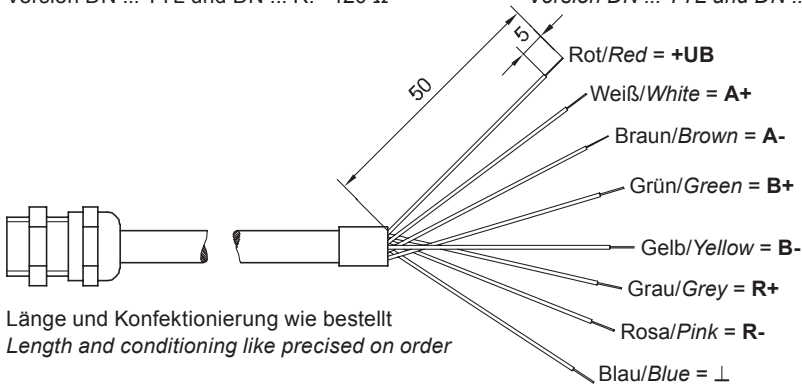
Blockschaltbild / Block diagram

7.5 Anschlusskabelbelegung (Option)

Das Kabel sollte in einem Stück und getrennt von Motorkabeln verlegt werden.

Kabelabschluss:

Version DN ... I: 1 ... 3 k Ω
Version DN ... TTL und DN ... R: 120 Ω



Länge und Konfektionierung wie bestellt
Length and conditioning like precised on order

7.5 Connecting cable assignment (option)

Continuous wiring without any splices or couplings should be used. Separate signal cables from power cables.

Cable terminating resistance:

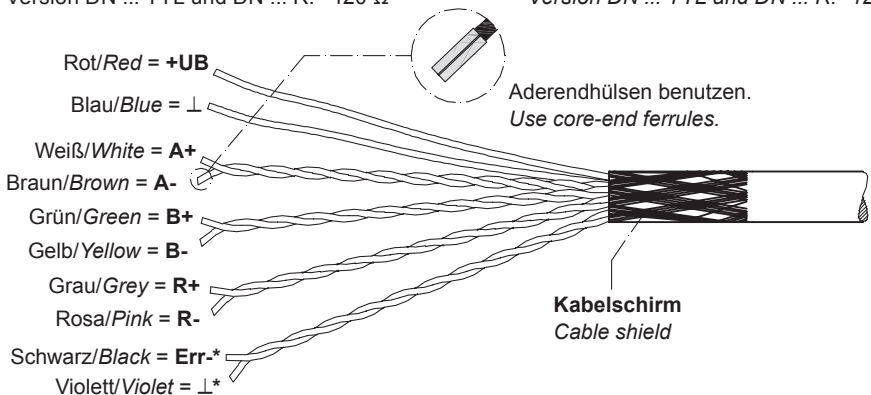
*Version DN ... I: 1 ... 3 k Ω
Version DN ... TTL und DN ... R: 120 Ω*

7.6 Sensorkabel HEK 8 (Zubehör)

Es wird empfohlen, das **Baumer Hübner Sensorkabel HEK 8** zu verwenden oder ersatzweise ein geschirmtes, paarig verseiltes Kabel. Das Kabel sollte in einem Stück und getrennt von Motorkabeln verlegt werden.

Kabelabschluss:

Version DN ... I: 1 ... 3 k Ω
Version DN ... TTL und DN ... R: 120 Ω



7.6 Sensor cable HEK 8 (accessory)

Baumer Hübner sensor cable HEK 8 is recommended. As a substitute a shielded twisted pair cable should be used. Continuous wiring without any splices or couplings should be used. Separate signal cables from power cables.

Cable terminating resistance:

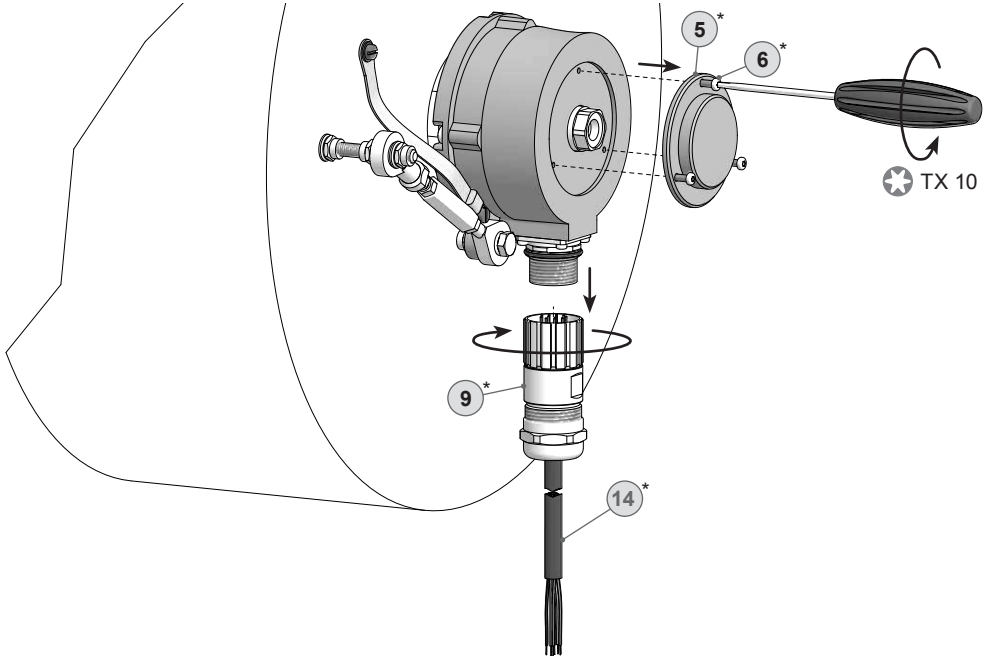
*Version DN ... I: 1 ... 3 k Ω
Version DN ... TTL und DN ... R: 120 Ω*

* Nur bei Version mit EMS
Only for version with EMS

8 Demontage

In den Bildern am Beispiel vom HOG 9.
Gleiche Montageschritte bei den anderen
Versionen.

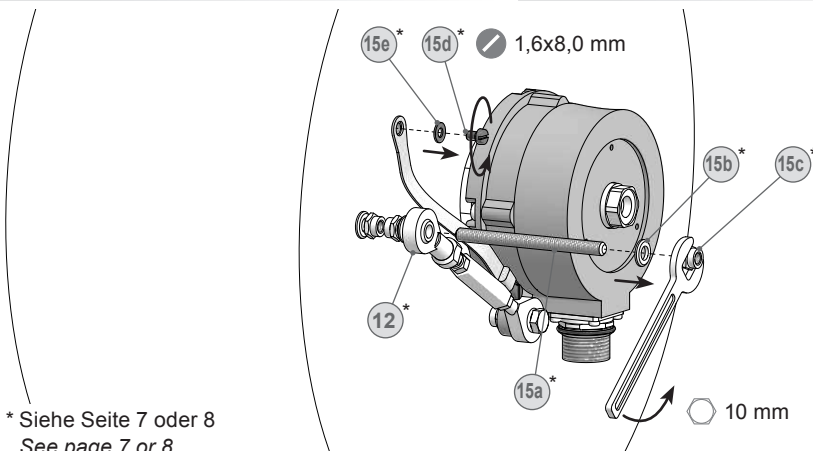
8.1 Schritt 1



8.1 Step 1

*Pictures showing the HOG 9 as example.
Same mounting steps for the other versions.*

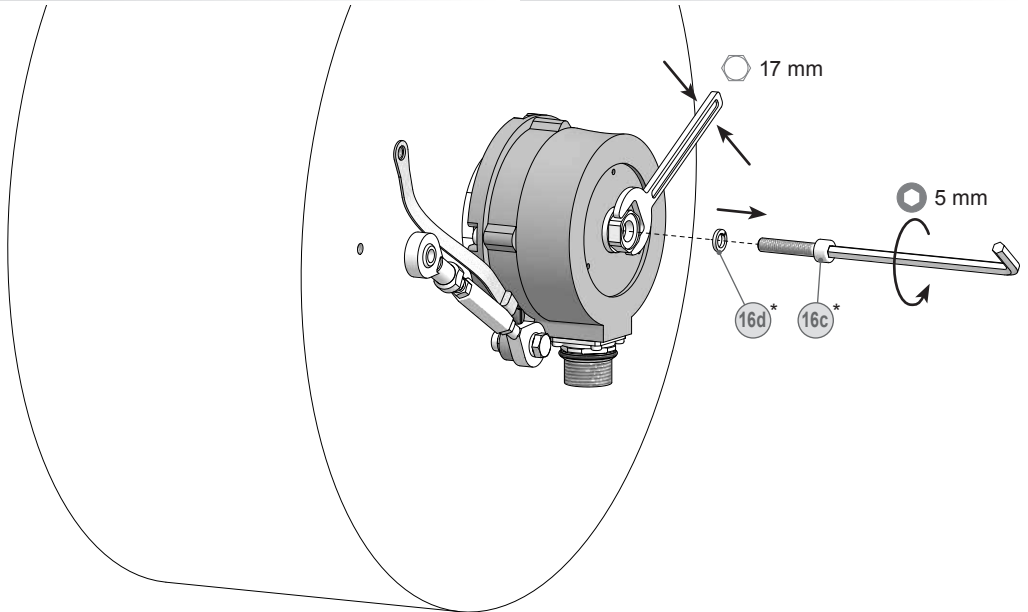
8.2 Schritt 2



* Siehe Seite 7 oder 8
See page 7 or 8

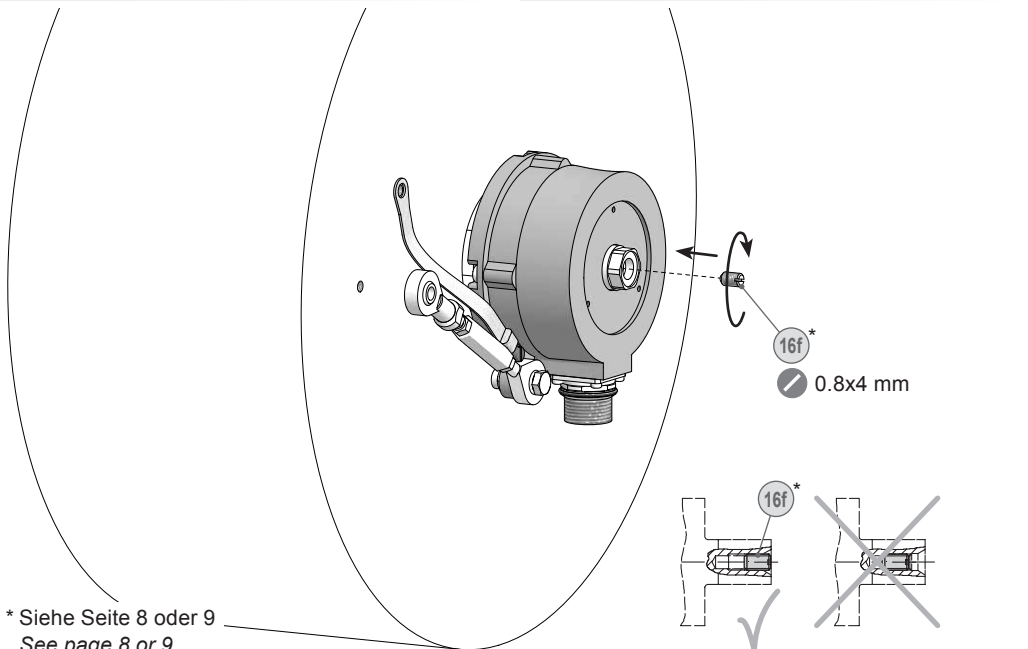
8.3 Schritt 3

8.3 Step 3



8.4 Schritt 4

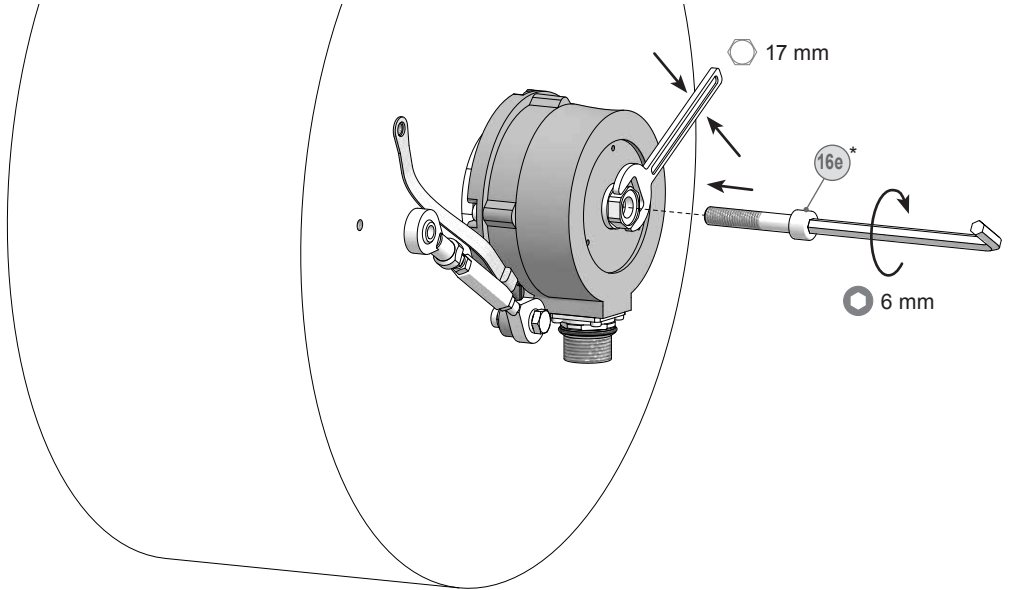
8.4 Step 4



* Siehe Seite 8 oder 9
See page 8 or 9

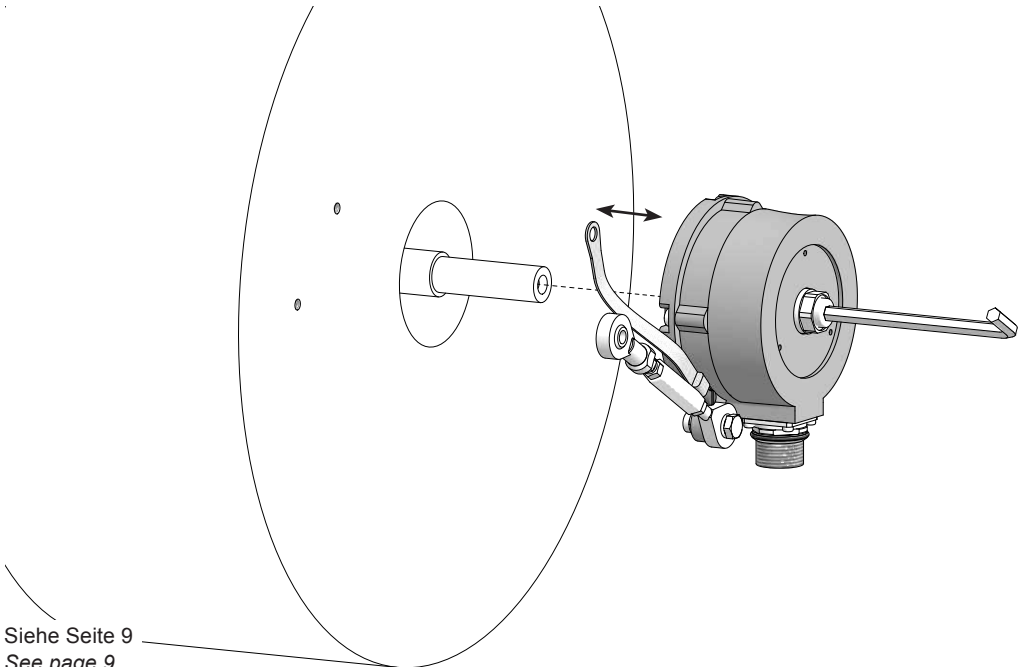
8.5 Schritt 5

8.5 Step 5



8.6 Schritt 6

8.6 Step 6



* Siehe Seite 9
See page 9

9 Zubehör

- Drehmomentstütze Größe M6
Bestellnummer:
siehe Abschnitt 4.2. 12*

- Rundsteckverbinder M23,
Bestellnummer: 11068577 13*

- Sensorkabel für Drehgeber
HEK 8 14*

- Digital-Konverter:
HEAG 151 - HEAG 154

- LWL-Übertrager:
HEAG 171 - HEAG 176

- Digitaler Drehzahlschalter:
DS 93

- Montageset,
Bestellnummer: 11077197 15*

- Montage-/Demontageset
für Version mit Konuswelle,
Bestellnummer: 11084868 16*

- Montage-/Demontageset
für Version mit einseitig offener
Hohlwelle, Bestellnummer: 11081744 16*

- Werkzeugset,
Bestellnummer: 11068265 17*

* Siehe Abschnitt 4

9 Accessories

- *Torque arm size M6*
order number:
see section 4.2. 12*

- *Mating connector M23*
order number: 11068577 13*

- *Sensor cable for encoders*
HEK 8 14*

- *Digital converters:*
HEAG 151 - HEAG 154

- *Fiber optic links:*
HEAG 171 - HEAG 176

- *Digital speed switch:*
DS 93

- *Mounting kit,*
order number: 11077197 15*

- *Mounting/dismounting kit*
for version with cone shaft,
order number: 11084868 16*

- *Mounting/dismounting kit*
for version with blind hollow shaft,
order number: 11081744 16*

- *Tool kit,*
order number: 11068265 17*

* See section 4

10 Technische Daten

10.1 Technische Daten - elektrisch

• Betriebsspannung:	9...30 VDC* (HTL-P, TTL - Version R) 5 VDC \pm 5 % (TTL)
• Betriebsstrom ohne Last:	\leq 100 mA
• Impulse pro Umdrehung:	300...5000 (Je nach Bestellung)
• Phasenverschiebung:	90° \pm 20°
• Tastverhältnis:	40...60 %
• Referenzsignal:	Nullimpuls, Breite 90°
• Abtastprinzip:	Optisch
• Ausgabefrequenz:	\leq 120 kHz; \leq 300 kHz Option
• Ausgangssignale:	K1, K2, K0 + invertierte Fehlerausgang (nur EMS)
• Ausgangsstufen:	HTL-P (power linedriver); TTL/RS422 (Je nach Bestellung)
• Störfestigkeit:	EN 61000-6-2:2005
• Störaussendung:	EN 61000-6-3:2007/A1:2011
• Zulassungen:	CE, UL-Zulassung / E256710

10.2 Technische Daten - mechanisch

• Baugröße (Flansch):	\varnothing 97 mm
• Wellenart:	\varnothing 12...16 mm (einseitig offene Hohlwelle) \varnothing 17 mm (Konuswelle 1:10)
• Zulässige Wellenbelastung:	\leq 400 N axial; \leq 500 N radial
• Schutzart DIN EN 60529:	IP56
• Betriebsdrehzahl:	\leq 10000 U/min (mechanisch)
• Betriebsdrehmoment typ.:	6 Ncm
• Trägheitsmoment Rotor:	160 gcm ²
• Werkstoffe:	Gehäuse: Aluminium-Druckguss, Welle: Edelstahl
• Betriebstemperatur:	-30...+100 °C -25...+100 °C (>3072 Impulse pro Umdrehung) Eingeschränkt im Ex-Bereich, siehe Abschnitt 2.
• Widerstandsfähigkeit:	IEC 60068-2-6:2007 Vibration 17 g, 10-2000 Hz IEC 60068-2-27:2008 Schock 275 g, 6 ms
• Korrosionsschutz:	IEC 60068-2-52, Salzsprühnebel, entspricht ISO 12944-5:1998 Beschichtungssysteme (C4)
• Explosionsschutz:	II 3 G Ex nA IIC T4 Gc (Gas) II 3 D Ex tc IIIB T135°C Dc (Staub)
• Anschluss:	Flanschdose M23, 12-polig (2x mit Option G)
• Masse ca.:	800 g; 1,6 kg (mit Option G)

* Bei Versionen mit <95 Impulse pro Umdrehung ist die Betriebsspannung 9...26 VDC für TTL - Version R

10 Technical data

10.1 Technical data - electrical ratings

• Voltage supply:	9...30 VDC* (HTL-P, TTL - version R) 5 VDC \pm 5 % (TTL)
• Consumption w/o load:	\leq 100 mA
• Pulses per revolution:	300...5000 (As ordered)
• Phase shift:	$90^\circ \pm 20^\circ$
• Duty cycle:	40...60 %
• Reference signal:	Zero pulse, width 90°
• Sensing method:	Optical
• Output frequency:	\leq 120 kHz; \leq 300 kHz option
• Output signals:	K1, K2, K0 + inverted Error output (only EMS)
• Output stages:	HTL-P (power linedriver); TTL/RS422 (As ordered)
• Interference immunity:	EN 61000-6-2:2005
• Emitted interference:	EN 61000-6-3:2007/A1:2011
• Approvals:	CE, UL approval / E256710

10.2 Technical data - mechanical design

• Size (flange):	\varnothing 97 mm
• Shaft type:	\varnothing 12...16 mm (blind hollow shaft) \varnothing 17 mm (cone shaft 1:10)
• Shaft loading:	\leq 400 N axial; \leq 500 N radial
• Protection DIN EN 60529:	IP56
• Operating speed:	\leq 10000 rpm (mechanical)
• Operating torque typ.:	6 Ncm
• Rotor moment of inertia:	160 gcm ²
• Materials:	Housing: aluminium die-cast; Shaft: stainless steel
• Operating temperature:	-30...+100 °C -25...+100 °C (>3072 pulses per revolution) Restricted in potentially explosive environments, see section 2.
• Resistance:	IEC 60068-2-6:2007 Vibration 17 g, 10-2000 Hz IEC 60068-2-27:2008 Shock 275 g, 6 ms
• Corrosion protection:	IEC 60068-2-52, salt mist complies to ISO 12944-5:1998 protective paint systems (C4)
• Explosion protection:	II 3 G Ex nA IIC T4 Gc (gas) II 3 D Ex tc IIIB T135°C Dc (dust)
• Connection:	Flange connector M23, 12-pin (2x with option G)
• Weight approx.:	800 g; 1.6 kg (with option G)

* The voltage supply is 9...26 VDC at TTL - version R for versions <95 pulses per revolution

11 Anhang:
EU-Konformitätserklärung

11 Appendix:
EU Declaration of Conformity



Passion for Sensors

EU-Konformitätserklärung
EU Declaration of Conformity
Déclaration UE de Conformité

Wir erklären in alleiniger Verantwortung, dass die Produkte, auf die sich diese Erklärung bezieht, die grundlegenden Anforderungen der angegebenen Richtlinie(n) erfüllen und basierend auf den aufgeführten Norm(en) bewertet wurden.

We declare under our sole responsibility that the products to which the present declaration relates comply with the essential requirements of the given directive(s) and have been evaluated on the basis of the listed standard(s).

Nous déclarons sous notre seule responsabilité que les produits auxquels se réfère la présente déclaration sont conformes aux exigences essentielles de la directive/ des directives mentionnée(s) et ont été évalués sur la base de la norme/ des normes listée(s).

Hersteller Manufacturer Fabricant Baumer Hübner GmbH
Bezeichnung Description Drehgeber ohne Erdungsbürste / ohne Heizung Incremental encoder without earthing brush / without heating Codeur incrémental sans balai de mise à la terre / sans chauffantes

Typ(en) / Type(s) / Type(s)

OG9	OG83	HOG9	HOG16	HOG74	HOG132	HOG710	POG11G	POG90
FOG6	OG60	OG90	HOG9G	HOG22	HOG75	HOG14	POG9	POG86
OG70	OG710	HOG10	HOG28	HOG75K	HOG161	POG9G	POG86G	OGN 6
OG71	OG720	HOG10G	HOG60	HOG90	HOG163	POG10	FOG9	
OG72	HO66	HOG11	HOG70	HOG100	HOG165	POG10G	FOG90	
OG73	HOG86	HOG11G	HOG71	HOG131	HOG220	POG11	HMI17	

Richtlinie(n) Directive(s) 2014/30/EU; 2014/34/EU; 2011/65/EU

Norm(en) Standard(s) EN 61000-6-2:2005, EN 61000-6-3:2007/A1:2011
Norme(s) EN 60079-0:2012; EN 60079-15:2010; EN 60079-31:2014
EN 50581:2012

Ort und Datum Place and date Berlin, 07.06.2016
Lieu et date

Unterschrift/Name/Funktion Signature/name/function Daniel Kleiner
Signature/nom/fonction Head of R&D Motion Control, Baumer Group

Baumer_HOGx_OGx_POGx_FOGx_HMI_DE-EN-FR_CoC_81201236.docm/kwe

1/1

Baumer Hübner GmbH P.O. Box 126943 · D-10609 Berlin · Max-Dohrn-Str. 2+4 · D-10589 Berlin
Phone +49 (0)30 69003-0 · Fax +49 (0)30 69003-104 · info@baumerhuebner.com · www.baumer.com
Sitz der Gesellschaft / Registered Office: Berlin, Germany · Geschäftsführer / Managing Director: Dr. Oliver Vietze, Dr. Johann Pohany
Handelsregister / Commercial Registry: AG Charlottenburg HRB 96409 · USt-Id-Nr. / VAT-No.: DE 136569055



Baumer

Baumer Hübner GmbH

P.O. Box 12 69 43 · 10609 Berlin, Germany

Phone: +49 (0)30/69003-0 · Fax: +49 (0)30/69003-104

info@baumerhuebner.com · www.baumer.com/motion

Version:

73500, 73503, 73504, (73508), 73510, 73511, 73522, 73523, 73524, 73528, 73531, 73533, 73575, 73577, 73578, 73579, 73540, 73541, 73542